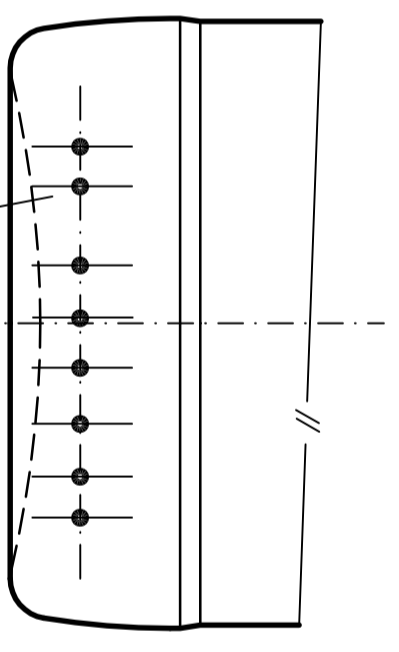
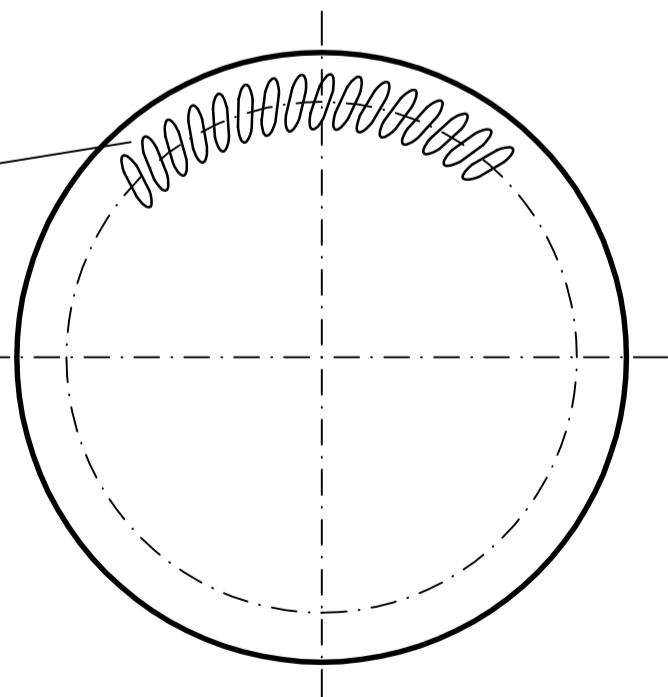


PROVEDENÍ DRUHÉ STRANY LAHVE
AUSFÜHRUNG DER RÜCKSEITE



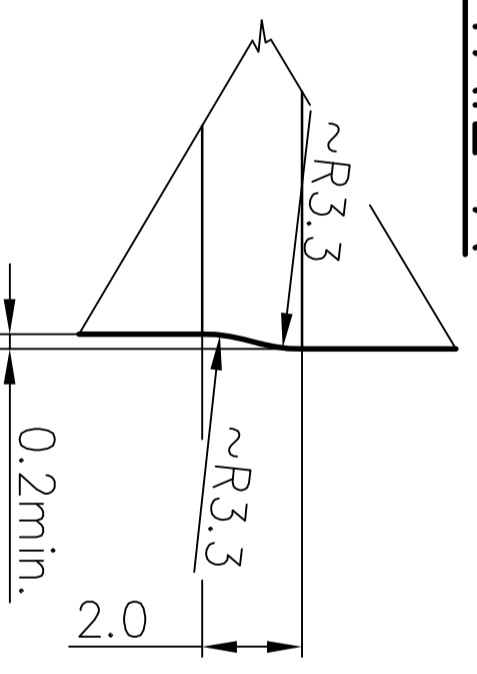
KOD ČÍSLA FORMY
CODE FORM N°

PROVEDENÍ DNA
BODEN AUSFÜHRUNG

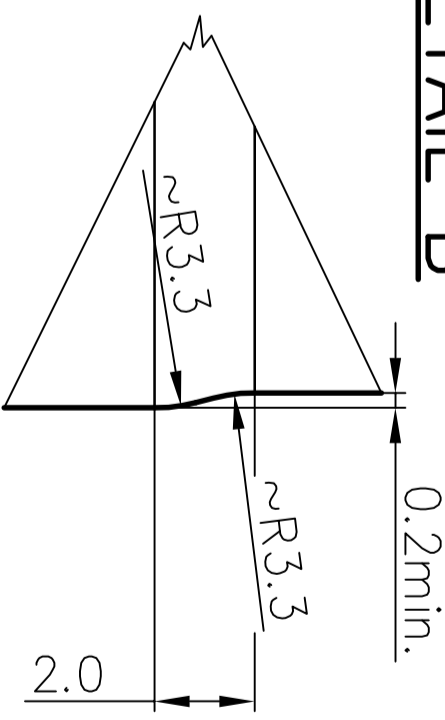


DNO PRUHEM VROUBKOVÁNO
STREIFEN GERILLT

DETAIL A



DETAIL B

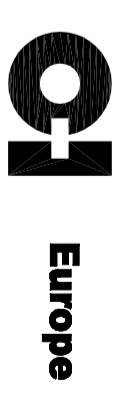


KONTROLNÍMI ROZMĚRY VÝROBKU JSOU POUZE ROZMĚRY A HODNOTY
UVEDENÉ NA VÝKRESE S TOLERANCÍ. OSTATNÍ ROZMĚRY JSOU
DOPORUČENY PRO KONSTRUKCI FOREM.

KONTROLLMASSE DES PRODUKTES SIND NUR DIE AUF DER ZEICHNUNG MIT TOLLERANZ
ANGEGEBEN ANDERE MASSE SIND FUER FORMENBAU EMPFEHLT

JMENOVIÝ OBJEM NENNINHALT	330ml	Doplňn něm.popsis Změna tol.zarovn.objemu 7ml-6.6ml	15.10.99	Snížková 1
ZAROVNANÝ OBJEM INHLT RANDVOLL	345ml±6.6ml		30.11.06	Kaučký 2
HMOTNOST GEWICHT	~310g			
ÚSTÍ - VÝKRES MUNDUNG ZEICHNUNG	909041			
DATUM	10.5.1999	KRESLIL GEZEICHNET		Kaučký
AUTOR	Kaučký	KONTROLOVAL KONTROLLIERT		
VZOREK - VÝKRES MUSTER ZEICHNUNG	962030	SCHVAIL GENEHMIGT		

"ALE 34.5"



992122

CONTAINER ENGINEERING
CZECH REPUBLIC